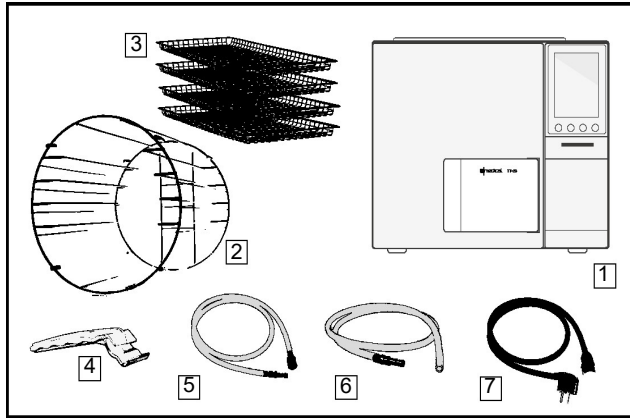
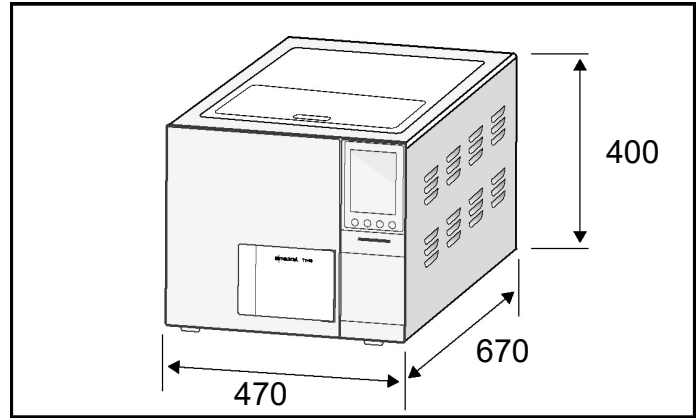


**DE** Montageanleitung Autoklav TT+ 23  
**EN** Installation instructions Sterilizer TT+ 23

1. Lieferumfang

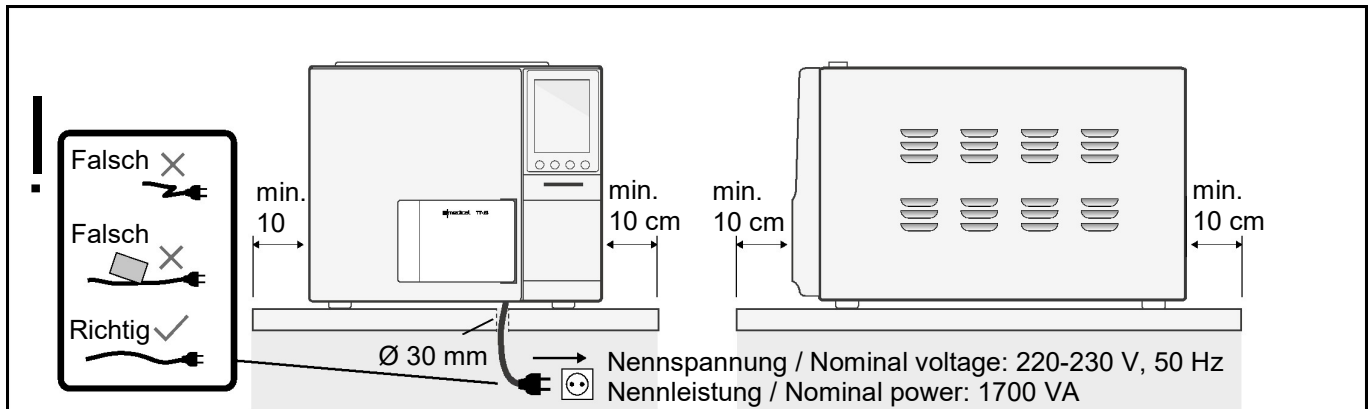


2. Maße



- |  |   |
|--|---|
| 1. Autoklav TT+ 23 / Sterilizer TT+ 23 | 5. Zuwasserschlauch (1,05m) / Cold water tube (1,05 m)  |
| 2. Halterung / Mounting                | 6. Abwasserschlauch (1,06m) / Waste water tube (1,06 m) |
| 3. Ablagefächer / Storage compartments | 7. Netzkabel (2m) / Power cable (2m)                    |
| 4. Entfernungstool / Distance tool     |   |

3. Montageanleitung



## Installationsvoraussetzungen Autoklav TT+ 23

Bitte nehmen Sie sich die Zeit, die baulichen Voraussetzungen in Ihrer Praxis zu überprüfen und senden Sie das Dokument ausgefüllt und unterschrieben zurück an [vertrieb@icmedical.de](mailto:vertrieb@icmedical.de) oder per Fax an 07181 7060-99. Bei Rückfragen wenden Sie sich bitte an Frau Julia Binder 07181 706031 oder Herrn Andreas Grau 07181 706030.

### Sind alle Anschlüsse vorhanden?

#### Elektroanschluss

Stromanschluss: 220...230 V, 50 Hz, 1700 VA  vorhanden

Anmerkung: Für den Betrieb des Autoklaves TT+ 23 ist ein getrennter Stromkreis mit eigener Überlastsicherung (Nennwert A) erforderlich. Ein zusätzlicher Fehlerstrom-Schutzschalter (FI-Schalter) mit 30 mA Nennwert wird empfohlen. Es dürfen keine Adapter oder Mehrfachsteckdosen dazwischengeschaltet werden. Abweichung von diesen Vorgaben führen zum Verlust jeglicher Gewährleistung. Evtl. dadurch entstehende Schäden oder Reparaturkosten werden von IC Medical GmbH nicht übernommen. Länge der Netzleitung: max. 3m.

### Wohin soll der Autoklav TT+ 23 gestellt werden?

Der Autoklav TT+ 23 muss mit allen vier Füßen auf einer ebenen Fläche stehen. Positionieren Sie den Autoklav TT+ 23 so, dass er eine leichte Neigung nach hinten aufweist. Dies kann mit Hilfe einer 3-5 Grad Einstellung an den verstellbaren Füßen geschehen.

Platzbedarf Autoklav TT+ 23 (HxBxT): 40 x 47 x 67 cm

*Achtung! Der Autoklav TT+ 23 benötigt an den Seitenwänden 10 cm sowie oben 20 cm Platz.*

vorhanden

**Stromanschluss und Platzbedarf wurden überprüft und sind vorhanden.  
Der Autoklav TT+ 23 kann installiert werden.**

---

Datum

---

Unterschrift