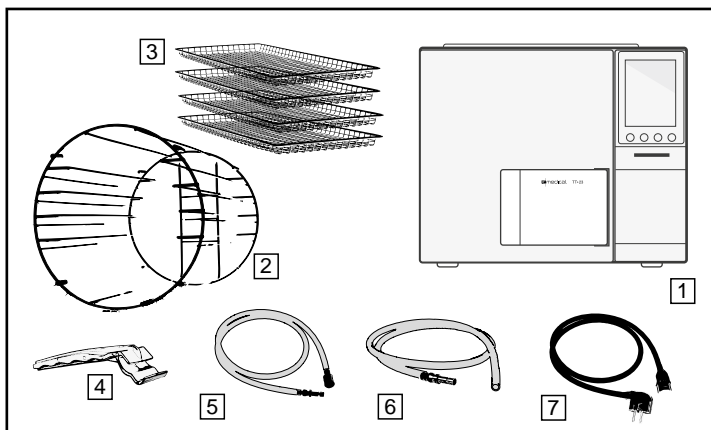


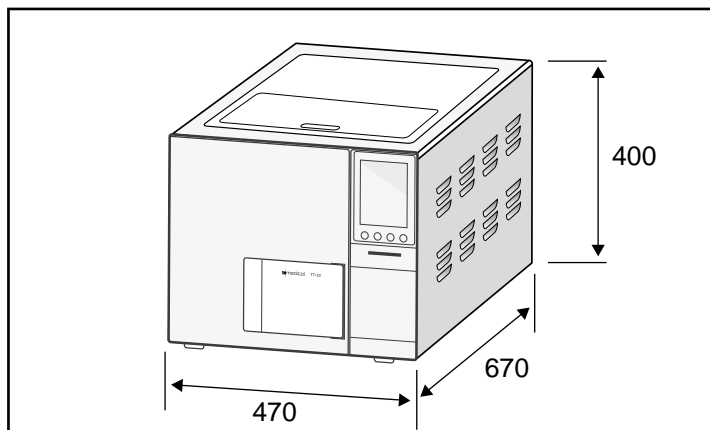
DE Montageanleitung Sterilisator TT+ 23
EN Installation instructions Sterilisator TT+ 23

1. Lieferumfang



- | | | |
|-----------|------------------------|-----------------------------|
| DE | 1. Sterilisator TT+ 23 | 5. Zuwasserschlauch (1,05m) |
| | 2. Halterung | 6. Abwasserschlauch (1,06m) |
| | 3. Ablagefächer | 7. Netzkabel (2m) |
| | 4. Entfernungstool | |

2. Maße



3. Montageanleitung

